

TRIGGERTECH

SIG MPX

Haftungsausschluss Gewährleistung Installationsanleitung

Die TriggerTech-Installationsanleitung für SIG SAUER MPX Modelle stellt dar, wie eine TriggerTech Abzugseinheit fachgerecht in eine SIG SAUER MPX Schusswaffe installiert wird und wie man die Sicherheit ordnungsgemäß vor einer Inbetriebnahme der Schusswaffe überprüft.

Diese Anleitung richtet sich ausschließlich an erfahrene und professionelle Büchsenmacher, die mit der Funktionsweise einer Selbstladebüchse vertraut sind und wissen, wie man das untere Gehäuseteil fachgerecht zerlegt und wieder zusammensetzt, diese Anleitung richtet sich nicht an Endverbraucher.

Wenn Sie nicht über diese Fähigkeiten verfügen, ist es unbedingt erforderlich, die Dienste eines kompetenten Büchsenmachers in Anspruch zu nehmen, um den Abzug fachgerecht zu montieren und alle wichtigen Sicherheitsüberprüfungen durchzuführen.

Haftungsausschluss

Unsachgemäße Handhabung, Einbau, Lagerung und/oder Verwendung von Trigger Tech-Produkten und/oder der Waffen, in welchen sie eingebaut sind, kann zum Tod führen, schwerwiegende Verletzungen und/oder Sachschäden herbeiführen!

TriggerTech-Produkte sind ausschließlich für Einbau und Verwendung in einer spezifischen Schusswaffe, für welche sie beworben werden, zu benutzen. Es liegt in der Verantwortung des Käufers, diese Kompatibilität zu bestimmen! Einbau und Anwendung von High-Tech Sportabzügen können komplizierte Verfahren darstellen.

Wenn ein Käufer oder Benutzer nicht, oder nicht ausreichend vertraut ist mit dem sachgemäßen Umgang mit Schusswaffen, sowie mit den Fähigkeiten für das fachgerechte Auswechseln/Erneuern des Abzuges oder deren/dessen Komponenten, ist dieser verpflichtet, weitere Informationen und/oder die Unterstützung durch einen Büchsenmacher oder einen qualifizierten Fachmann einzuholen.

Bei Einbau und/oder Verwendung eines erworbenen TriggerTech Produktes, im folgenden genannt („TT-Produkt“), lauten die folgenden Geschäftsbedingungen, welchen der Käufer zustimmt:

1. Der Käufer muss sich an alle in der Gerichtsbarkeit geltenden Sicherheitsbestimmungen und Gesetze für Schusswaffen halten, wo das TT-Produkt eingebaut, gelagert und/oder verwendet wird.
2. Der Käufer bestätigt, dass er gesetzlich berechtigt ist, das TT-Produkt zu erwerben und zu verwenden, sowie, dass die Waffe, in der es eingebaut wurde, den gesetzlichen Anforderungen des jeweiligen Landes entspricht.
3. Der Käufer übernimmt die Verantwortung, dass alle Benutzer des TT-Produktes die erforderlichen Anforderungen erfüllen in Bezug auf die Allgemeinen Geschäftsbedingungen und alle gesetzlichen Bestimmungen für Schusswaffen, deren Handhabung, Einbau, Lagerung und/oder Betrieb des TT Produktes.

4. Der Käufer verpflichtet sich, im ungeladenen Zustand, einen Test sowie die ordnungsgemäße Funktion des Abzuges vor jedem Gebrauch des TT-Produktes mit der Waffe, in der es eingebaut ist, durchzuführen. Verwenden Sie niemals das TT-Produkt ohne es vorher im ungeladenen Zustand getestet zu haben!
5. Der Käufer stimmt weiters zu, die Abzugssicherung zusammen mit allen zugehörigen Sicherheitsmechanismen an der Waffe, in der das TT-Produkt eingebaut ist, vor jedem Gebrauch im ungeladenen Zustand zu testen.
6. Der Käufer verpflichtet sich, TriggerTech im Falle einer Veränderung oder des Verlustes der Abzugsfunktion oder der Funktion der Sicherung zu kontaktieren;
7. Nach dem fachgerechten Einbau verpflichtet sich der Käufer, keine weiteren Veränderungen oder eine Demontage des TT-Produkts durchzuführen;
8. Das Unternehmen TriggerTech und/oder der Vertriebspartner des jeweiligen Landes haften keinesfalls für direkte, indirekte oder zufällige Folgeschäden, oder für den Schadenersatz aus dem Verlust von Leben, Personen- und/oder Sachschäden in Zusammenhang mit der Verwendung oder dem Missbrauch von TT-Produkten, oder der Schusswaffe, in der das TT-Produkt eingebaut ist;
9. Das Unternehmen TriggerTech und/oder der Vertriebspartner des jeweiligen Landes ist nicht verantwortlich für die Handlung oder Unterlassung des Käufers aufgrund mangelnder Ausbildung oder mangelnder Fachkenntnisse im Umgang mit Schusswaffen oder der mangelnden ordnungsgemäßen Handhabung oder für den unsachgemäßen Einbau;
10. Der Käufer übernimmt das Risiko und die Haftung für den Tod, Verletzungen sowie Verlust und Beschädigung von Personen oder deren Sachwerten, verursacht durch die Verwendung oder dem Einbau im Widerspruch zu Anweisungen von TriggerTech, fahrlässige oder vorsätzliche Verwendung oder Missbrauch des TT-Produkts oder der Waffe, in der das TT-Produkt eingebaut wurde;

Gewährleistung

Die Gewährleistungsfrist beträgt ab Kauf 2 Jahre, sie beginnt mit dem Datum der Übergabe. Sie wird ausgeschlossen durch unsachgemäßen Einbau, übermäßigen Verschleiß, aggressiven Umgang, unvernünftigen Gebrauch, Modifikation, Wechsel, Manipulation, Missbrauch, oder andere Faktoren, die außerhalb der Kontrolle von TriggerTech liegen.

TriggerTech und/oder der Vertriebspartner des jeweiligen Landes übernimmt keine Haftung für Personen- oder Sachschäden sowie für Schäden aus Verlust von Leben, welche verursacht werden durch unsachgemäßen Einbau, übermäßigen Verschleiß, aggressiven Umgang, unvernünftigen Gebrauch, Modifikation, Wechsel, Manipulation oder Missbrauch.

Wenn ein Produkt von TriggerTech angeblich einen Defekt oder angeblich einen Mangel, sowie angebliche Abweichungen vom angegebenen Abzugsgewicht des Herstellers aufweist, ist der Käufer verpflichtet, vor einem Rückversand den jeweiligen Händler, von dem das Produkt ursprünglich bezogen wurde, via E-Mail oder mittels eines Briefes über den angeblichen Defekt zu informieren, weiters hat er diesem eine ordnungsgemäße Rechnung über den fachgerechten Einbau des Büchsenmachers zu übermitteln, eine reine Bestätigung über einen Einbau ist nicht ausreichend.

Entschließt sich der Händler, von dem das Produkt ursprünglich bezogen wurde, für einen Rückversand, trägt der Käufer die unmittelbaren Kosten der Rücksendung der Ware und das Risiko der Versendung.

Hinweis: Der Waffenhersteller kann durch den Einbau des TriggerTech-Abzuges die Herstellergarantie aufheben, bitte halten Sie vor dem Einbau mit dem Waffenhersteller Rücksprache, um festzustellen, ob der Einbau Auswirkungen auf Ihre Herstellergarantie hat.

Installationsanleitung



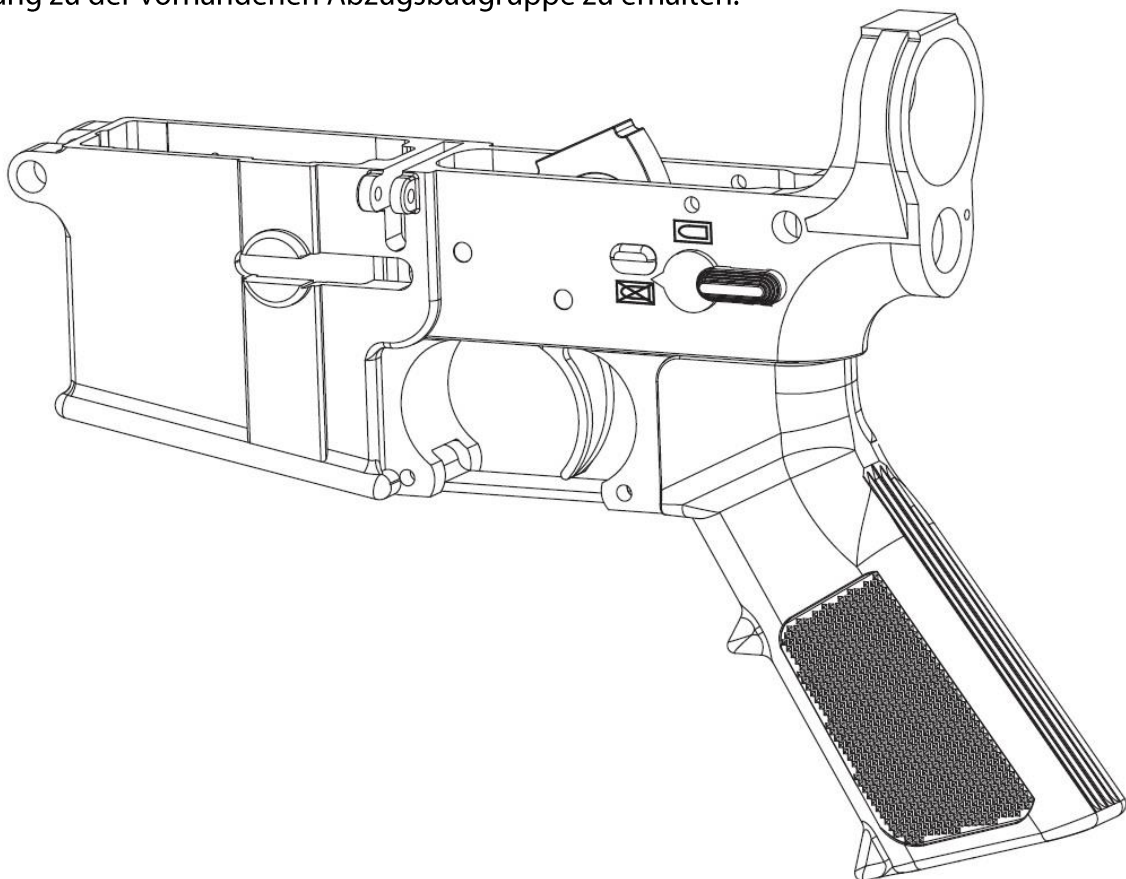
Lesen Sie unbedingt den TriggerTech- Haftungsausschluss und die TriggerTech-Gewährleistung vor der Installation und vor einer Verwendung der Schusswaffe!

Schritt 1: Entfernen Sie das Gehäuseunterteil

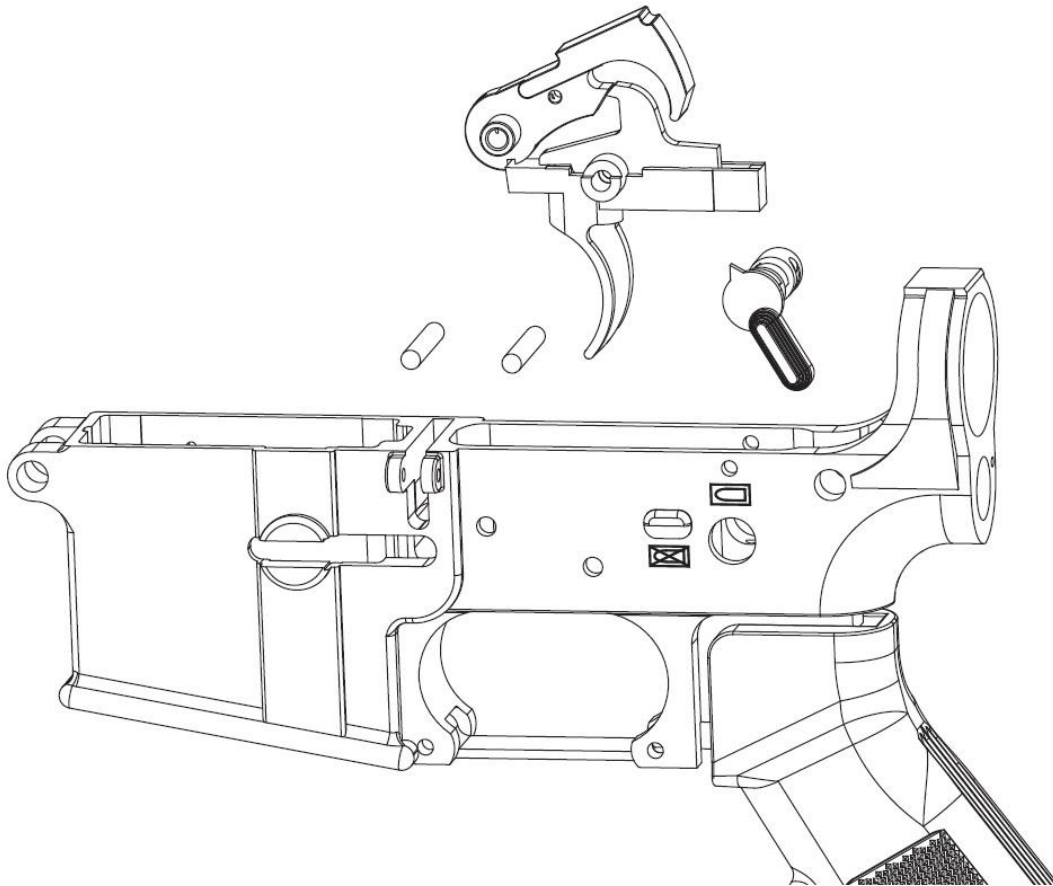


WARNUNG: Richten Sie die Schusswaffe immer in eine sichere Richtung. Entfernen Sie das Magazin und kontrollieren Sie ob sich eine Patrone im Patronenlager befindet bevor Sie fortfahren!

Trennen Sie den Gehäuseunterteil (Lower Receiver) von dem Gehäuseoberteil (Upper Receiver) um vollen Zugang zu der vorhandenen Abzugsbaugruppe zu erhalten.



Schritt 2: Entfernen Sie den vorhandenen Abzug



2a) Spannen Sie zuerst den Hammer, danach lockern Sie die Schraube im Pistolengriff langsam und ziehen Sie diesen nur so lange weit nach unten bis der Pin für die Sicherungswalze nicht mehr in diese eingreift, erst danach entfernen Sie die Sicherung. Bei manchen Gehäuseunterteilen (Lower Receiver) muss der Pistolengriff hierzu vollständig entfernt werden.

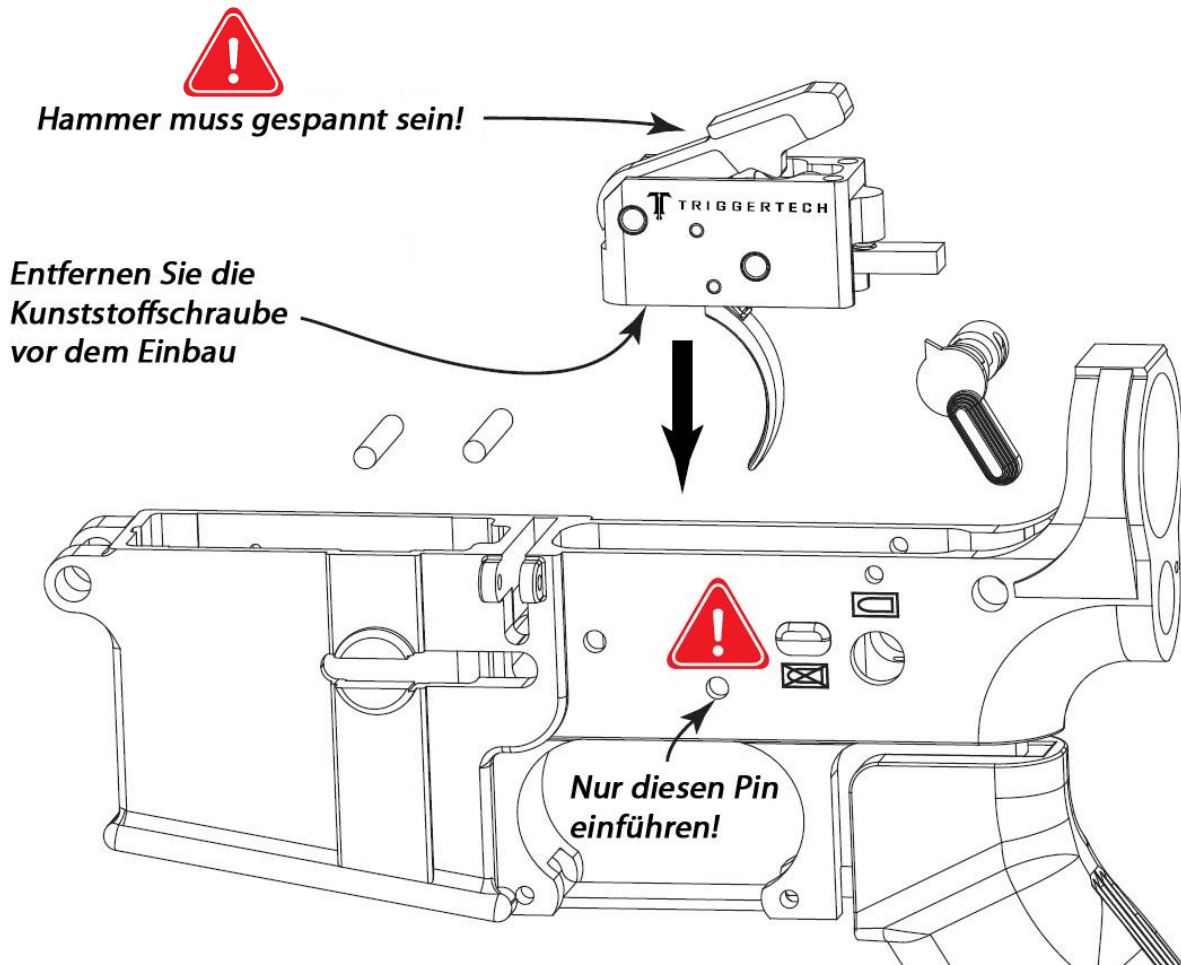
2b) Entspannen Sie den Hammer, danach entfernen Sie mittels eines passenden Durchtreiber zuerst den Hammer Pin, anschliessend erst den Trigger Pin.

HINWEIS:

Möglicherweise müssen Sie erst zusätzliche Sicherungsschrauben lösen, sollte z.B. bereits eine Drop-In Abzugseinheit eines anderen Herstellers verbaut sein.

2c) Entfernen Sie die alte Abzugsgruppe

Schritt 3: Vorbereitungen für den Einbau der Abzugseinheit



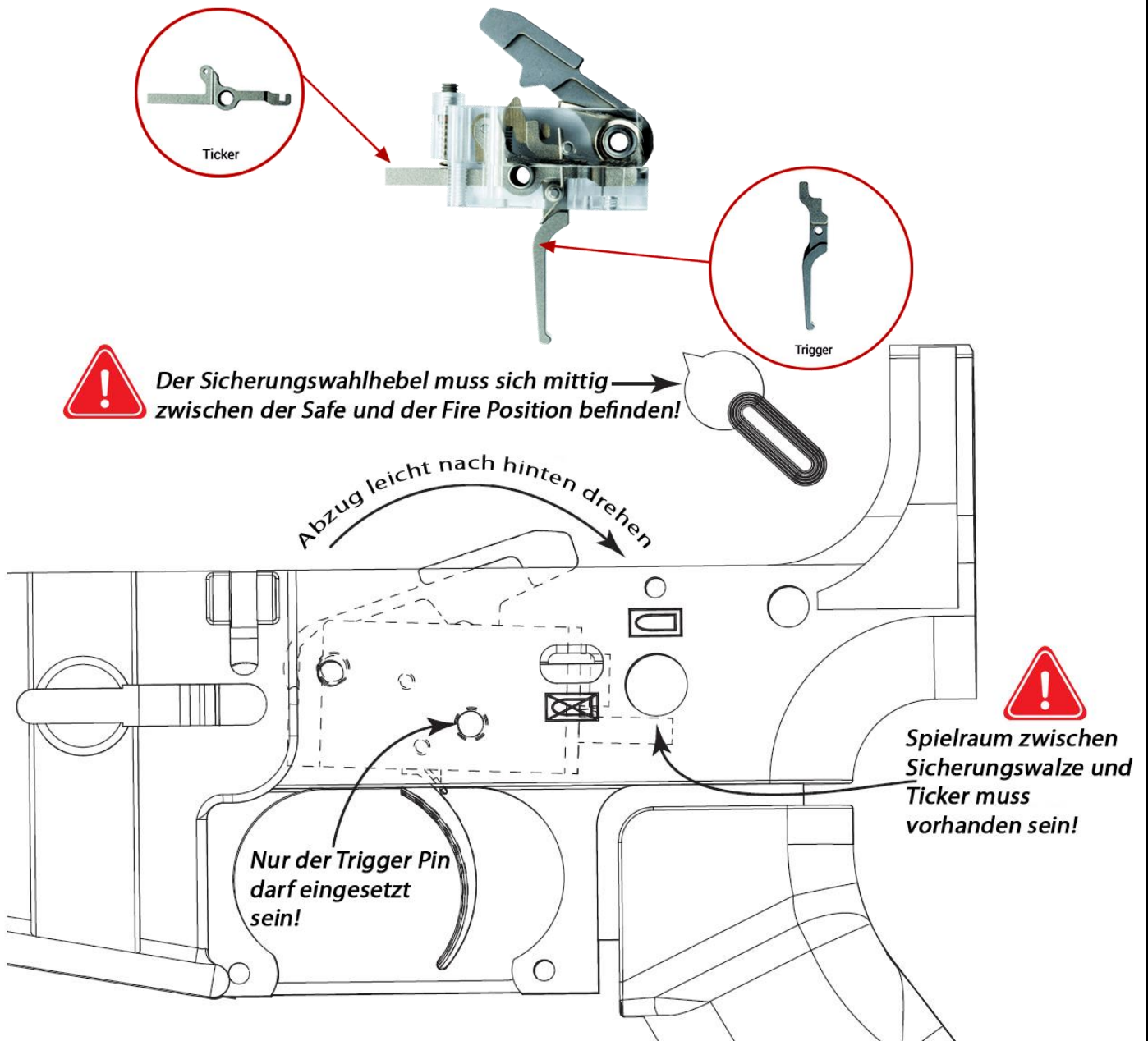
WARNUNG: Seien Sie vorsichtig, wenn Sie die Kunststoffschraube entfernen, welche die Transportsicherung ist, da sich der Abzugshammer schnell lösen kann. Üben Sie keinesfalls Druck auf das Abzugszügel oder auf den Ticker aus solange die Abzugseinheit nicht fertig verbaut wurde, dies kann zu einer Beschädigung der Abzugseinheit führen!

3a) Entfernen Sie die Kunststoffschraube mit einem geeigneten Schraubendreher, während des gesamten Einbauvorganges muss der Hammer immer gespannt bleiben!

3b) Setzen Sie die TriggerTech- Abzugseinheit vorsichtig und mit Gefühl im gespannten Zustand in das Gehäuseunterteil ein.

3c) Setzen Sie nur den Trigger Pin ein, dies unterstützt später das Einsetzen des Hammer Pins welcher unter Schritt 4 erklärt wird.

Schritt 4: Einbau der Sicherung und des Hammer Pins



4a) Damit Die Sicherungswalze leicht, und ohne den Ticker zu berühren, eingeführt werden kann, muss sich der Sicherungswahlhebel Mittig zwischen der SAFE und der FIRE Position befinden! Danach drehen Sie den Abzug am Hammer oben, leicht nach hinten, es darf sich nur der Trigger Pin im Gehäuse befinden! Führen Sie erst jetzt die Sicherungswalze ein!



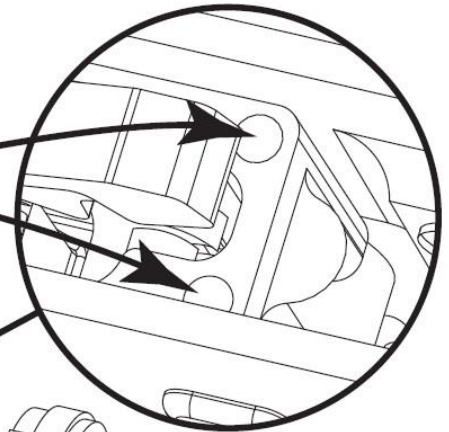
WARNUNG: Der Sicherungswahlhebel muss sich während dem Einführen der Sicherungswalze Mittig zwischen der SAFE und der FIRE Position befinden! Andere Winkel können den Abzug beschädigen, somit erlischt die Gewährleistung von TriggerTech!

4b) Führen Sie jetzt vorsichtig den Hammer Pin ein.

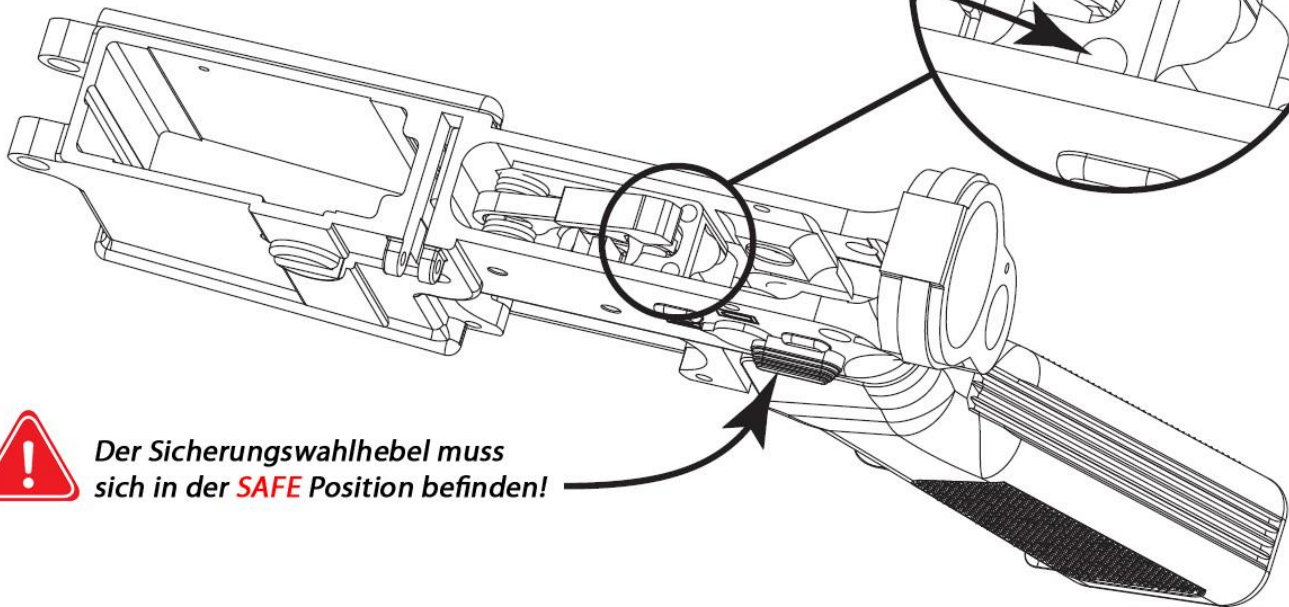
Schritt 5: Befestigung der Abzugseinheit



Verwenden Sie den 1/16" Inbusschlüssel für die 2 innenliegenden Befestigungsschrauben.



Der Sicherungswahlhebel muss sich in der **SAFE** Position befinden!



WARNUNG: Der Sicherungswahlhebel muss sich während dem Festziehen der beiden Befestigungsschrauben in der **SAFE** Position befinden! Andere Winkel können den Abzug beschädigen, somit erlischt die Gewährleistung von TriggerTech!

5a) Stellen Sie den Sicherungswahlhebel in die **SAFE** Position.

5b) Ziehen Sie mittels dem beiliegenden 1/16" Inbusschlüssel die 2 Befestigungsschrauben abwechselnd handfest an. Führen Sie dies langsam durch, die Abzugseinheit hebt sich während dieses Vorgangs an, achten Sie gleichzeitig auf die Bündigkeit des Trigger- und des Hammer Pins an der Aussenseite am Gehäuse!



WARNUNG: Es ist gefährlich, wenn Sie die Befestigungsschrauben unzureichend anziehen oder darauf vergessen! Dies hat die Folge, dass sich ein Schuss während des Durchladevorganges lösen kann! Weiters dürfen keine Schraubensicherungsmittel verwendet werden!

5c) Befestigen Sie den Pistolengriff wieder, achten Sie darauf, dass sich der Pin für den Sicherungswahlhebel im Gehäuse, sowie die Feder des Sicherungswahlhebels im Pistolengriff befindet.

5d) Fügen Sie das Gehäuseoberteil mit dem Gehäuseunterteil wieder zusammen.

Schritt 6: Sicherheitstest



WARNUNG: Bevor die Schusswaffe verwendet wird, müssen folgende Tests durchgeführt werden. Dies erfolgt **OHNE MUNITION!**

Tests 6a) Sicherungswahlhebel in Position FIRE, Durchladehebel bis zum Anschlag ziehen und nach vorne schnellen lassen.

Der Abzug darf von selbst **NICHT** auslösen.

Tests 6b) Sicherungswahlhebel in Position FIRE, Durchladehebel bis zum Anschlag ziehen und nach vorne schnellen lassen, danach Sicherungswahlhebel in Position SAFE bringen, Abzug betätigen.

Der Abzug darf **NICHT** auslösen, es darf **KEIN** "Klick" hörbar sein.

Tests 6c) Sicherungswahlhebel in Position FIRE, Durchladehebel bis zum Anschlag ziehen und nach vorne schnellen lassen, danach Sicherungswahlhebel in Position SAFE bringen, Abzug betätigen, Abzug lösen, Sicherungswahlhebel in Position FIRE bringen.

Der Abzug darf **NICHT** auslösen.

Tests 6d) Sicherungswahlhebel in Position FIRE, Durchladehebel bis zum Anschlag ziehen und nach vorne schnellen lassen, danach Sicherungswahlhebel in Position SAFE bringen, Abzug betätigen, Abzug lösen, Sicherungswahlhebel in Position FIRE bringen, Abzug betätigen.

Der Abzug muss auslösen.

Tests 6e) Sicherungswahlhebel in Position FIRE, Durchladehebel bis zum Anschlag ziehen, Verschlussfanghebel betätigen, sodass der Verschluss geöffnet bleibt, Durchladehebel nach vorne schieben. Abzug betätigen und gedrückt halten, Verschlussfanghebel betätigen, sodass der Verschluss nach vorne schnell. Langsam den Abzugswiderstand lösen, es muss ein "Klick" hörbar sein (Reset), Abzug erneut betätigen.

Der Abzug muss auslösen.



WARNUNG: Sollte die TriggerTech- Abzugseinheit einen dieser Tests nicht bestehen, wiederholen Sie den Schritt 5, um sicherzustellen, dass die TriggerTech-Abzugseinheit fest und korrekt im Gehäuse sitzt.



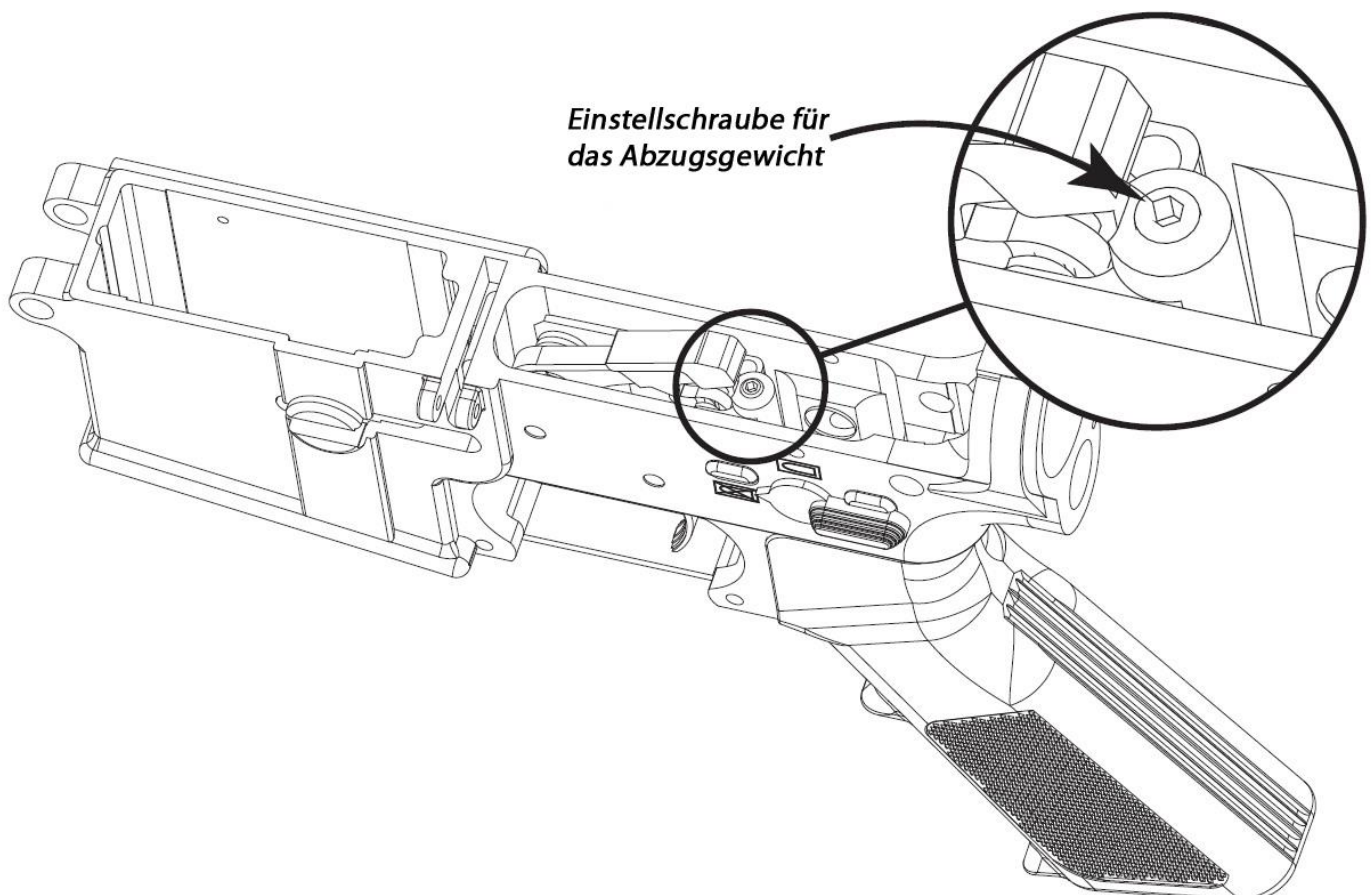
WARNUNG: Sollte erneut einer der Tests fehlschlagen (6a, 6b, 6c, 6d und 6e), verwenden Sie unter gar keinen Umständen Ihre Schusswaffe mit scharfer Munition! Bringen Sie Ihre Schusswaffe zu Ihrem Büchsenmacher zurück welcher diesen Abzug verbaut hat und beanstanden Sie den Mangel umgehend!

Test mit scharfer Munition

6f) Sobald die Tests 6a, 6b, 6c, 6d und 6e erfolgreich bestanden wurden können Sie auf der Schießstätte damit beginnen, mit der Laufmündung zeigend in eine sichere Richtung, scharfe Munition zu laden.

Beginnen Sie mit einer Schussabgabe und steigern Sie langsam die darauffolgenden Schüsse, spüren Sie den Reset nach jedem Schuss.

Schritt 7: Justierung des Abzugsgewichtes



HINWEIS: Bei vielen TriggerTech-Modellen ist eine Justage des Abzugsgewichtes möglich. Die Einstellschraube befindet sich in der Mitte hinten am Abzug. Das Abzugsgewicht ist bereits ab Werk voreingestellt und befindet sich im mittleren Bereich der angegebenen Leistungsdaten des jeweiligen Modells.



WARNUNG: Eine Justierung ist immer nur bei gespanntem Hammer durchzuführen! Sollte der Hammer dabei nicht gespannt sein, können Sie den Abzug beschädigen, somit erlischt die Gewährleistung von TriggerTech!

Einstellung:

7a) Richten Sie die Schusswaffe immer in eine sichere Richtung.
Entfernen Sie das Magazin und kontrollieren Sie ob sich eine Patrone im Patronenlager befindet, betätigen Sie anschliessend nicht den Abzug.

7b) Schieben Sie den Take Down Pin aus dem Gehäuseunterteil, klappen Sie das Gehäuseoberteil auf.

7c) Nehmen Sie den mitgelieferten 5/64 "Inbusschlüssel zur Hand, für eine Erhöhung des Abzugsgewichtes drehen Sie die Einstellschraube im Uhrzeigersinn (+), für eine Verringerung drehen Sie die Einstellschraube gegen den Uhrzeigersinn (-).

Führen Sie immer nur eine Veränderung von maximal 3 Klicks durch!



WARNUNG: Nach jeder Neujustierung ist ebenso auch immer ein neuer Sicherheitstest erforderlich! Wiederholen Sie immer von Schritt 6 alle Tests (6a, 6b, 6c, 6d und 6e) bevor Sie scharfe Munition verwenden!

Pflege und Instandhaltung

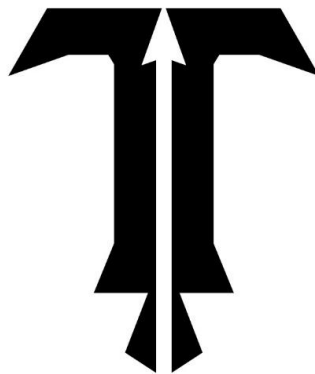


Reinigung

Der beste Weg einen TriggerTech Abzug zu reinigen, ist mit Druckluft oder gegebenenfalls mit einem Kaltreiniger, welcher für Edelstahl und Aluminium geeignet ist, die Verwendung von aggressiven Reinigern ist zu unterlassen. Führen Sie keinesfalls wegen Reinigungsarbeiten einen Ausbau der Abzugseinheit durch, diese wurde für die gesamte Lebensdauer der Schusswaffe konstruiert.

Schmierung

Alle TriggerTech Abzüge können trocken betrieben werden, da die patentierte Technologie dies erlaubt. Sollte Waffenöl oder andere Schmierprodukte verwendet werden, ist es notwendig, regelmäßig die Abzugseinheit zu reinigen.



Noch weitere Fragen?

Weiter Antworten auf Fragen finden Sie unter dem unten angeführten Link.

[TriggerTech.com/pages/faq](https://www.TriggerTech.com/pages/faq)

+1(0)-888-795-1485

Sales@TriggerTech.com

www.TriggerTech.com

Irrtümer, Druckfehler und Änderungen vorbehalten.

© EARMs TRADING GmbH

Unsere Produktfotos und Artikelbeschreibungen sind urheberrechtlich geschützt. Eine Weiterverwendung ohne unsere Zustimmung stellt eine Urheberrechtsverletzung laut § 86 UrhG. dar.